



UPLIGHT 10%

High Power
Omnidireccional **115W**
5700K
50000h

Clave PR-LED-HP-OM-115W 5 700 K

Serie High Power UFO
Base E39

Parámetros Eléctricos

Potencia	115 W
Equivalencia en Watts	300 W
Voltaje de operación máximo (CA)	100 - 305 V~
Voltaje de operación nominal (CA)	100 - 277 V~
Corriente (CA Máx.)	1.28 A
Frecuencia de operación	50/60 Hz
Factor de Potencia (FP)	0.90
Grado de Protección	IP42
Nivel de Aislamiento	Clase II
Atenuable	No
Consumo de energía en modo de operación	114.93 Wh

Parámetros Fotométricos

Fuente de luz	LED
Ángulo de apertura	120°
Temperatura de color	5 700 K
Color de luz	Luz de día
Flujo luminoso	15 525 lm
Eficacia luminosa	135 lm/W
Índice de rendimiento de color (IRC)	80

Condiciones de Operación

Posición de Operación	Universal
Encendido	Instantáneo (<1s)
Fuente de Alimentación	Driver electrónico integrado
Temperatura de Operación	-30°C a +60°C
Vida útil	50 000 h

Datos Generales

Acabado	Opalino
Cubierta	Policarbonato
Peso máximo	2.21 kg
Dimensiones A x B (mm)	235 x 190
Piezas por caja	4

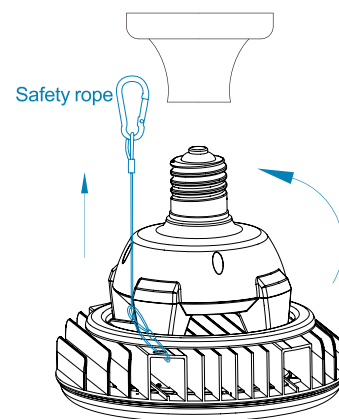
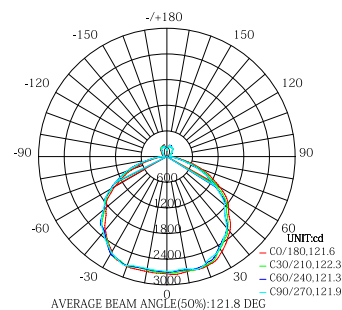


Aplicaciones:

Iluminación General:
Naves industriales, hangares, almacenes,
gimnasios, auditorios, talleres.



LUMINOUS INTENSITY DISTRIBUTION DIAGRAM



UPLIGHT 10%